

**Gamma cottura modulare
thermaline 90 - Fry top a gas piastra
liscia al cromo, ½ modulo, alzatina, 1
lato operatore H 800**

ARTICOLO N° _____

MODELLO N° _____

NOME _____

SIS # _____

AIA # _____



589557 (MCHAFBDDPO)

Fry top a gas con piastra liscia al cromo su vano aperto, ½ modulo, con alzatina posteriore - 1 lato operatore

589565 (MCHCFBDDPO)

Fry top a gas con piastra rigata al cromo su vano aperto, ½ modulo, con alzatina posteriore - 1 lato operatore

operatore con alzatina.

Descrizione

Articolo N° _____

Unità costruita secondo la normativa tedesca DIN 18860_2 con 20 mm di bordo salvagoccia. Telaio interno robusto e resistente di 2 e 3 mm in AISI 304 (in 1.4301). Piano di lavoro di 2 mm in AISI 304 (in 1.4301). Costruzione della superficie piana e liscia, per una facile pulizia. Sistema di giunzione THERMODUL che permette il perfetto assemblaggio del piano di lavoro delle varie funzioni ed evita possibili infiltrazioni di liquidi. Superficie di cottura in acciaio cromato con finitura antiaderente per una grigliatura ottimale. Alzatina paraspruzzi in acciaio inox posteriore e laterale. Termostato di sicurezza, controllo termostatico e indicazione con led della fiamma pilota.

Accensione elettrica alimentata da batteria con termocoppia per una maggiore sicurezza. Ampio foro di scarico per convogliare i liquidi di cottura in un grande cassetto.

Un sistema di protezione permette di interrompere l'alimentazione in caso di surriscaldamento. Manopole in metallo con impugnatura in silicone antiscivolo per una migliore presa e una facile pulizia.

Protezione all'acqua IPX4. Configurazione: monoblocco, 1 lato

Approvazione: _____

Caratteristiche e benefici

- Ampio foro di scarico della piastra per consentire il drenaggio dei grassi di cottura verso un grande recipiente posto sotto la superficie di cottura.
- Protezione: un sensore di temperatura spegne l'alimentazione in caso di surriscaldamento.
- Termostato di sicurezza e controllo termostatico.
- Alzatina in acciaio inox su tre lati.
- Le unità sono dotate di controllo separato per ogni mezzo modulo.
- Tutti i componenti principali possono essere facilmente accessibili dal fronte.
- Il sistema di giunzione tra le apparecchiature senza saldatura THERMODUL permette la rimozione delle unità in caso di sostituzione o di servizio.
- Manopole in metallo con impugnatura in silicone incastonato per un più facile utilizzo e pulizia. Il loro particolare disegno previene l'infiltrazione di liquidi all'interno dell'apparecchiatura.
- Display digitale di grandi dimensioni in vetro temperato per resistere al calore e agli agenti chimici. Il display mostra lo stato di lavoro on/off della macchina e delle resistenze, la temperatura di lavoro e quella impostata.
- Accensione elettrica alimentata da batteria, con termocoppia per una maggiore sicurezza.
- Indicazione LED di fiamma pilota.

Costruzione

- Top in acciaio inox AISI 304 di 2 mm di spessore.
- Unità costruita secondo le norme DIN 18860_2 con piano di lavoro da 20 mm e zoccolo da 70 mm.
- Tutte le superfici sono costruite evitando il più possibile zone di accumulo dello sporco per facilitare le operazioni di pulizia.
- Superficie di cottura in acciaio dolce cromato con finitura antiaderente per ottenere ottimi risultati di grigliatura.
- Superficie di cottura completamente liscia.
- Protezione dall'acqua IPx4.
- Telaio interno robusto in acciaio inox.

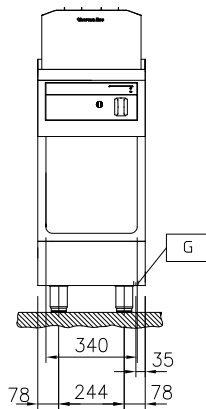
Accessori opzionali

- Kit profilo di connessione tra unità con alzatina, 900 mm PNC 912499
- Zoccolatura frontale in acciaio inox da 400 mm PNC 912594
- Zoccolatura laterale in acciaio inox, sx e dx per installazione contro parete, 900mm PNC 912624
- Zoccolatura laterale in acciaio inox, sx e dx per installazione schiena contro schiena, 1800mm PNC 912627
- Zoccolatura in acciaio inox, per installazione contro parete, 400 mm PNC 912897
- Kit profilo di connessione tra unità con alzatina, lato destro PNC 912981
- Kit profilo di connessione tra unità con alzatina, lato sinistro PNC 912982
- Pannello posteriore in acciaio inox, per funzioni top e monoblocco con alzatina, 400x800mm PNC 913022
- Pannello laterale in acciaio inox sinistro (12.5 mm), installazione contro parete PNC 913102
- Pannello laterale in acciaio inox destro (12.5 mm), installazione contro parete PNC 913106
- Kit profilo di chiusura blocco, a filo, unità con alzatina, lato sinistro, 900 mm PNC 913117
- Kit profilo di chiusura blocco, a filo, unità con alzatina, lato destro 900 mm PNC 913118
- Raschietto per piastra liscia (solo per 589557) PNC 913119
- Raschietto per piastra rigata (solo per 589565) PNC 913120
- Kit profilo di chiusura blocco (12.5mm), unità con alzatina, lato sinistro 900 mm PNC 913208
- Kit profilo di chiusura blocco (12.5mm), unità con alzatina, lato destro 900 mm PNC 913209
- Kit profilo di connessione per installazioni schiena contro schiena unità con alzatina (ordinare come speciale e specificare la lunghezza del blocco. Il prezzo indicato a listino si riferisce ad una lunghezza di 1000 mm) PNC 913226
- Profilo profondità: 900mm PNC 913232
- Ripiano per vano armadiato L= 340mm, 1 lato operatore PNC 913233
- Pannello laterale rinforzato (da utilizzare solo con il piano di lavoro laterale), 900x800mm, sinistro PNC 913268
- Pannello laterale rinforzato (da utilizzare solo con il piano di lavoro laterale), 900x800mm, destro PNC 913270
- Kit fissaggio ripiani - 1 lato operatore PNC 913279
- Pannello divisorio, 900x800 mm (può essere utilizzato solo tra installazioni di apparecchiature della thermaline Modulare 90 e la precedente gamma thermaline C90) PNC 913673
- Pannello laterale di copertura a filo, in acciaio inox (questo pannello deve essere utilizzato come chiusura contro una parete, tra apparecchiature della gamma thermaline/ProThermetic e apparecchiature non appartenenti alla gamma thermaline, che abbiano stesse dimensioni) PNC 913689

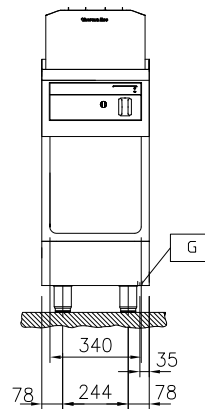
Gas

- Potenza gas:** 10 kW
- Tipo di gas:**
- Connessione gas:** 1/2"
- Informazioni chiave**
- Profondità superficie di cottura:** 615 mm
- Larghezza superficie di cottura:** 300 mm
- Temperatura MIN:** 110 °C
- Temperatura MAX:** 270 °C
- Dimensioni esterne, larghezza:** 400 mm
- Dimensioni esterne, profondità:** 900 mm
- Dimensioni esterne, altezza:** 800 mm
- Dimensioni vano (larghezza):** 340 mm
- Dimensioni vano (altezza):** 330 mm
- Dimensioni vano (profondità):** 740 mm
- Peso netto:** 91 kg
Su Base;Funzionante da un lato
- Configurazione:**
- Tipologia superficie di cottura:**
- 589557 (MCHAFBDDPO)** Liscio
- 589565 (MCHCFBDDPO)** Rigata
- Superficie di cottura - materiale** Chromium Plated mild steel mirror

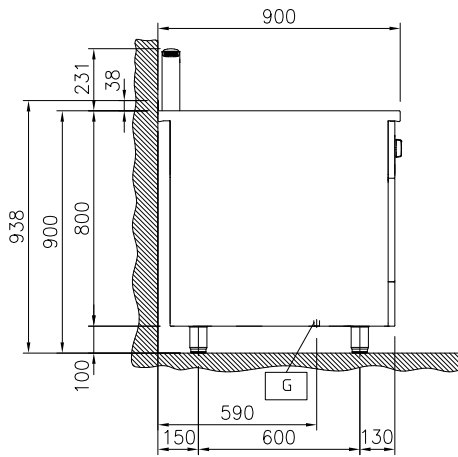
Fronte



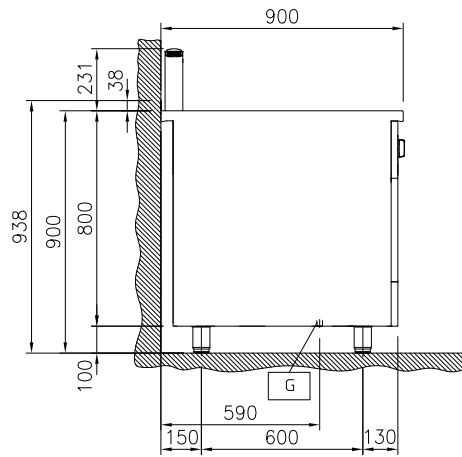
Fronte



Lato



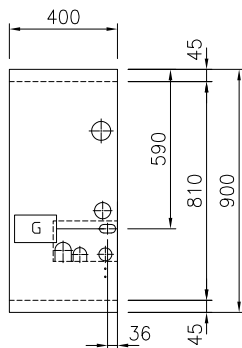
Lato



EQ = Vite Equipotenziale
G = Connessione gas

EQ = Vite Equipotenziale
G = Connessione gas

Alto



Alto

